

Montagehinweis

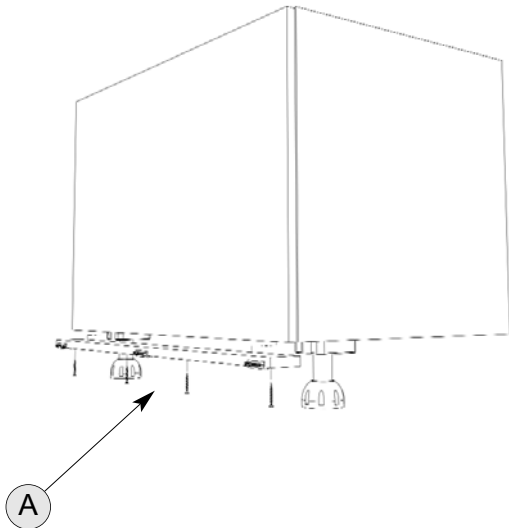
Frontbündige Sockelblende

Assembly instructions

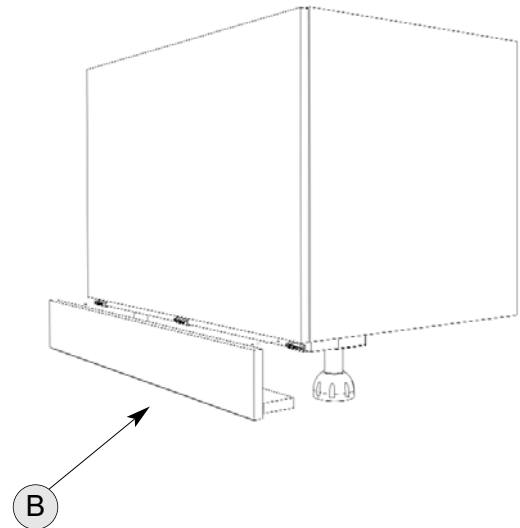
Plinth panel flush with front

M 43

- ① Blendenleiste (A) an Korpusboden anschrauben.
Screw panel slat (A) onto carcass bottom.



- ② Frontsockelleiste (B) an Blendenleiste (A) stecken.
Plug front plinth panel (B) into panel slat (A).



- ③ Fertig montierte frontbündige Sockelblende.
Achtung: Sockelblende kann bauseits nicht mehr in der Höhe gekürzt werden. D. h. die Sockelfußhöhe muss genau auf die Sockelblendenhöhe abgestimmt werden!

Fully assembled plinth panel flush with front

Note: The height of the plinth panel can no longer be shortened by the customer. This means that the height of the plinth leg must be adjusted exactly to the height of the plinth panel.

