

Montagehinweis

Schiebetürschrank eU 180/240 STB, pU 180/240 STB

Montage von Sockelblende / Insellösung

M 42

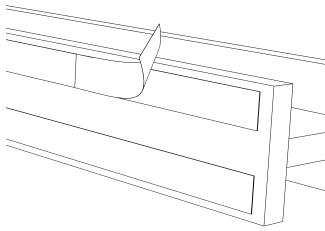
Assembly instructions

Sliding door unit eU 180/240 STB, pU 180/240 STB Mounting of plinth panel / Peninsula model

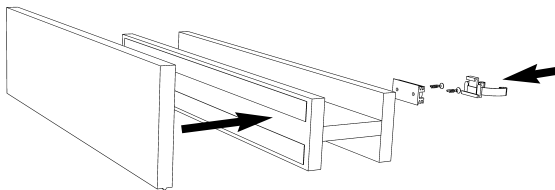
Sockelblende

Plinth panel

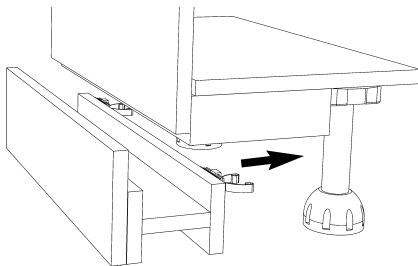
- ① Schutzfolie abziehen.
Remove protective foil.



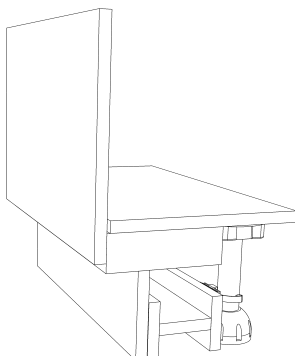
- ② Komponenten zusammenfügen.
Assemble components.



- ③ Sockelblende an Sockelfüße schieben und Sockelblendenklammer einklipsen.
Slide plinth panel to plinth leg and clip on.



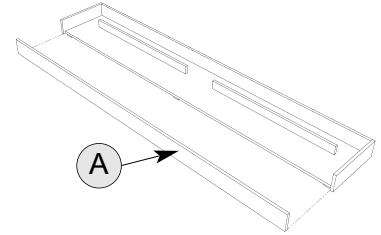
- ④ Fertig montierte Sockelblende.
Fully assembled plinth panel.



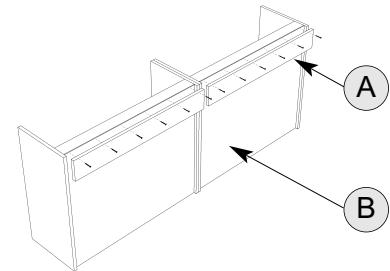
Schiebetürschrank Insellösung

Sliding door unit (peninsula model)

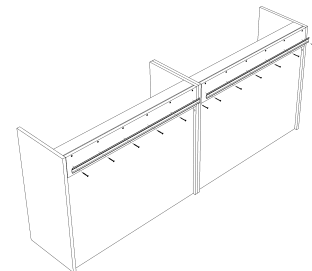
- ① Leiste (A) der Transportkiste demontieren und ablängen.
Remove slat (A) from the shipping box and cut to size.



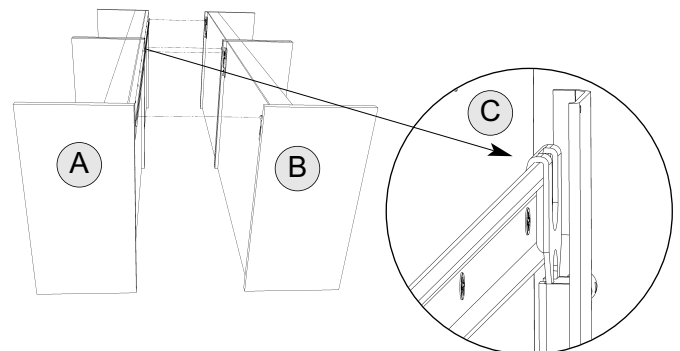
- ② Leiste (A) durch Korpusrückwand (B) auf das Traver schrauben.
Screw slat (A) onto the metal cross bar through the carcass back wall.



- ③ Aufhängeschiene montieren.
Mount the hanging rail.



- ④ Schrankelemente (A) + (B) zusammenfügen und mittels Schrankaufhänger justieren (C).
Assemble elements (A) + (B) and adjust using unit hanger (C).



Montagehinweis

M 42

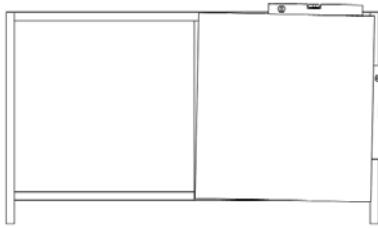
Schiebetürschrank eU 180/240 STB, pU 180/240 STB

Justierung von Slider-S Beschlag

Assembly instructions

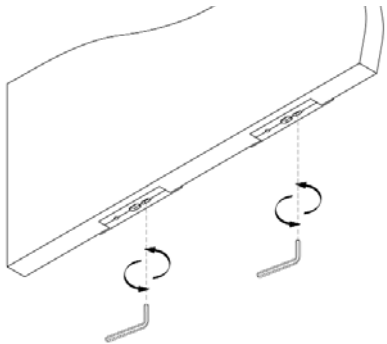
Sliding door unit eU 180/240 STB, pU 180/240 STB Adjusting of Slider-S fitting

- ① Höhen-Ausrichtung: Linken Türflügel bis zum Anschlag öffnen.
Height adjustment: Open left door wing as far as it will go.

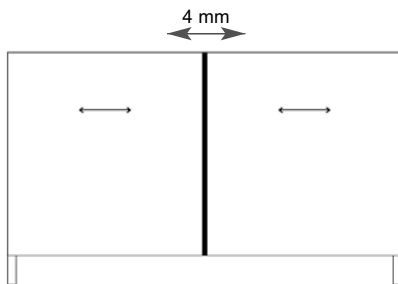


Linken Türflügel an der Unterseite mittels Inbusschlüssel horizontal ausrichten. Anschl. Türflügel wieder schließen und bei Bedarf rechten Türflügel justieren.

Align left door wing horizontally on the bottom using Allen wrench. Then close door wing and, if necessary, adjust right door wing.

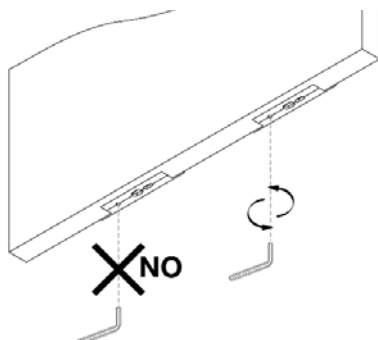


- ② Seitliche Ausrichtung:
Sideways adjustment:

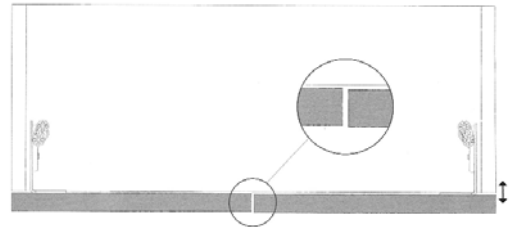


Die Türflügel an der Unterseite mittels Inbusschlüssel am rechten Beschlag, linke Inbusschraube justieren.

Adjust the door wings on the bottom using an Allen wrench on the left socket screw of the right fitting.

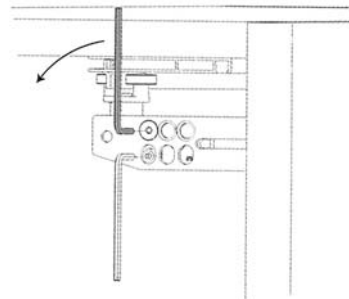


- ③ Tiefen-Ausrichtung der oberen Führungswinkel.
Depth adjustment of the upper track bracket



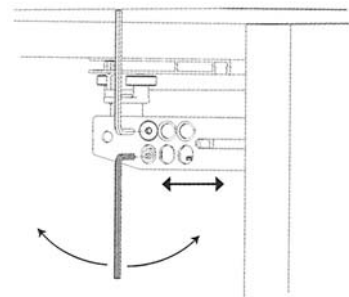
- a) Befestigungsschraube mit dem 3 mm Sechskantschlüssel lockern.

Unlock the locking screw by using the hexagonal 3mm allen key



- b) Exzentrerscheibe verstellen und damit die Tiefe der Fronten regulieren.

Adjust eccentric washer, thereby adjusting the depth of the fronts.



- c) Befestigungsschraube wieder anziehen.
Re-tight the locking screw.

