

Montagehinweis

Gerätebefestigung bei Hochschränken mit vertikaler Griffmulde

Assembly instructions

Mounting appliance in tall unit with vertical handle recess

M 41

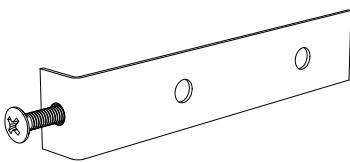


- ① Winkel und Schraube für Gerätebefestigung (4x16) aus Montagezubehör entnehmen.
From the mounting accessories, find bracket and screw for appliance mounting (M4x16)

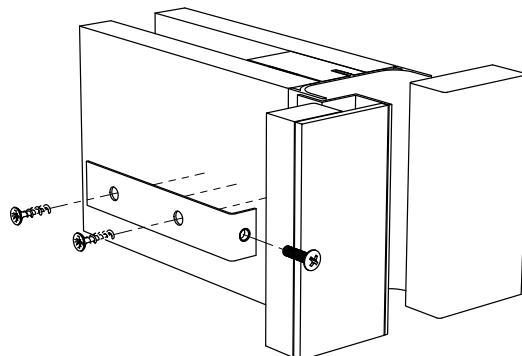
- ② Winkel mittels Spaxschraube an der Korpus- innenseite befestigen. Bei der Montage des Winkels darauf achten, dass die für die Gerätebefestigung vorgesehene Bohrung auf richtiger Höhe sitzt. Anschl. E-Gerät mit der mitgelieferten M4x16 Schraube befestigen.
With a spax screw, mount the bracket on the carcass inside wall. When mounting the bracket, be careful that the drill hole meant for the mounting of the appliance is at the correct height. Then mount the appliance with the provided M4x16 screw.

- ③ Fertig montiertes E-Gerät (Grundrisschnitt).
Mounted appliance (top view)

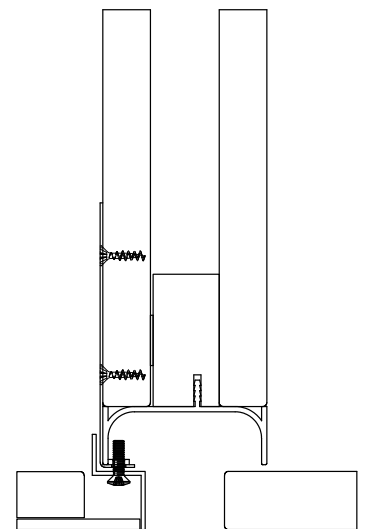
①



②



③



Gerätefront
Appliance front