

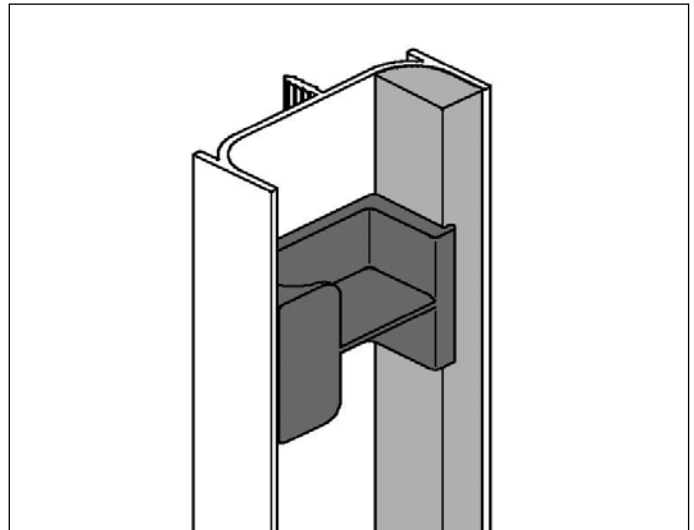
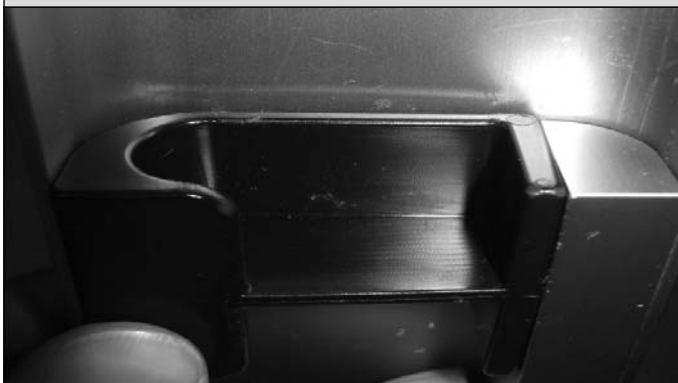
- ① Füllprofil in die Griffmulde einlegen.
Insert the filling profil into the vertical handle recess.



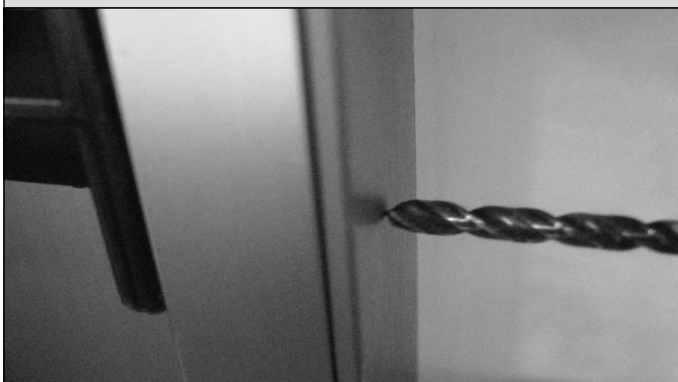
- ② Mitgelieferte Kunststoffklemmteile oben u. unten einlegen.
Insert the provided plastic clamp accessories above and below.



- ③ Fixierung des Füllprofils durch Eindrücken der Kunststoffklemmteile oben und unten.
Fixing of the filling profil by partial spreading the plastic clamp accessories above und below.



- ④ Achtung: Loch für Befestigungsschraube etwas kleiner vorbohren. ZB. Schraube \varnothing 4,2 mm -> Bohrung \varnothing 3,5 mm.
Attention: Pre-drill the drilling hole of the fastening screw a little less. E.g. screw \varnothing 4,2 mm -> drilling \varnothing 3,5 mm.



- ⑤ Fixierung des Füllprofils durch die im E-Gerät mit gelieferten Befestigungsschrauben.
Fixing of the filling profil by using the provided fastening screws.



- ⑥ Nach Fixierung des Füllprofils mittels Befestigungsschrauben, Kunststoffklemmteile wieder entfernen.
Remove the plastic clamp accessories after fastening the filling profil by screws.